

Пневмораспределители пятилинейные золотниковые 5P4

Пневмораспределители применяются в пневматических системах для распределения потоков сжатого воздуха, работают на сжатом воздухе, очищенном не грубее 10 класса загрязненности по ГОСТ 17433 и содержащем распыленное масло вязкостью 10–35 мм²/с при температуре 50°С с концентрацией из расчета 1–2 капли на 1м³ воздуха, приведенных к нормальным условиям (температура 20°С, давление 101325 Па). Пневмораспределители имеют размеры стыковой поверхности монтажных плит соответствующие ISO 5599-1



Способ присоединения пневмолиний,
монтажные размеры;

- 13—плита для трубного монтажа, отверстия сбоку, K½";
- 14—плита для трубного монтажа, отверстия сбоку, K3/4";
- 54—плита для батарейного монтажа, отверстия снизу, K3/4";
- 33—плита для трубного монтажа, отверстия снизу, K½";
- 34—плита для трубного монтажа, отверстия снизу, K3/4";
- 35—плита для трубного монтажа, отверстия снизу, K1";
- 84—плита для стыкового монтажа, отверстия снизу

Пневмосхема (см. таблицу 1)

5P4 XXX XX 0 1 XXXX X X

Условное обозначение изделия

0—без индикации управляющего сигнала

Способ присоединения к электросети:
1—через разъем

Род, частота, номинальное
напряжение электрического тока:
А—переменный ток 50 Гц (24, 42, 110, 220, 36* В);
Б—переменный ток 60 Гц (24, 42, 110, 220, 36* В);
Д—постоянный ток (12, 24, 48, 110 В)

Категория размещения

Вид климатического исполнения

*Примечание: распределители с напряжением 36 В изготавливаются по специальному заказу.

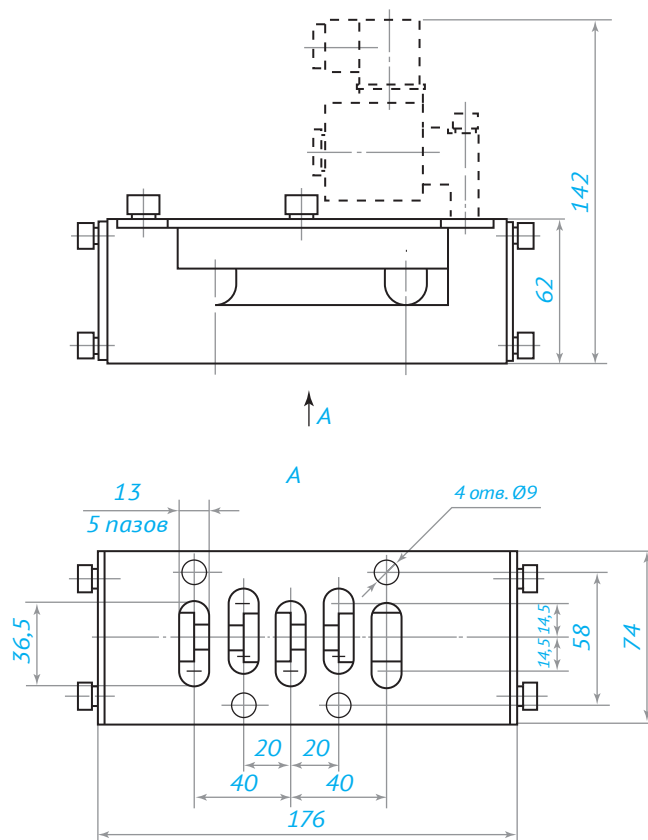
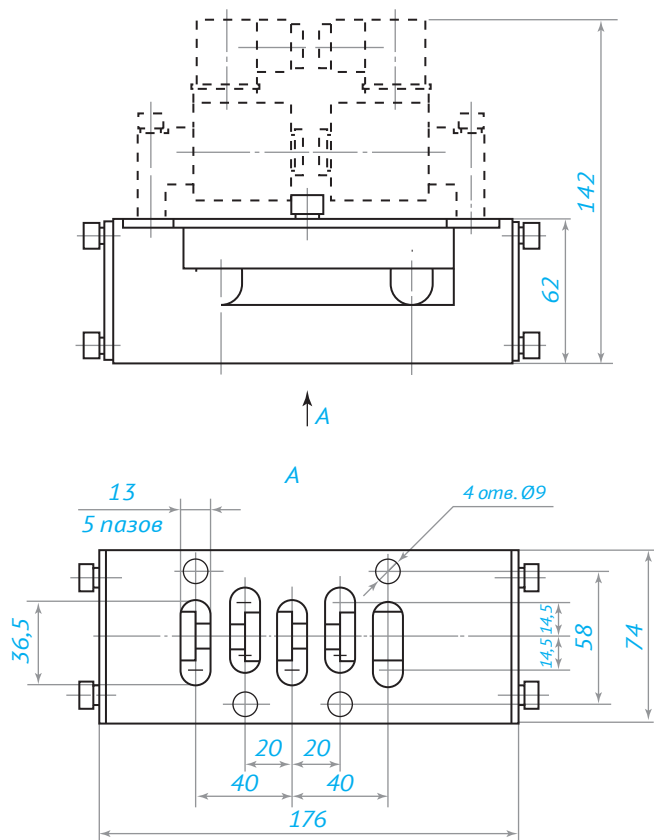
Таблица 1

Типы распределителей	Данные	
	Условное обозначение пневмосхем	Исполнение распределителей
5P4.211	211	Двухпозиционный с односторонним пневматическим управлением и пневмовозвратом
5P4.212	212	Двухсторонний с двухсторонним пневмоуправлением
5P4.231	231	Двухпозиционный с односторонним электропневмоуправлением ручным дублированием и пневмовозвратом
5P4.232	232	Двухпозиционный с двухсторонним электропневмоуправлением ручным дублированием
5P4.311	311	Трехпозиционный с двухсторонним пневмоуправлением, возврат в среднюю позицию пружинный, все линии перекрыты
5P4.331	331	Трехпозиционный с двухсторонним электропневмоуправлением, ручным дублированием, возврат в среднюю позицию пружинный, все линии перекрыты

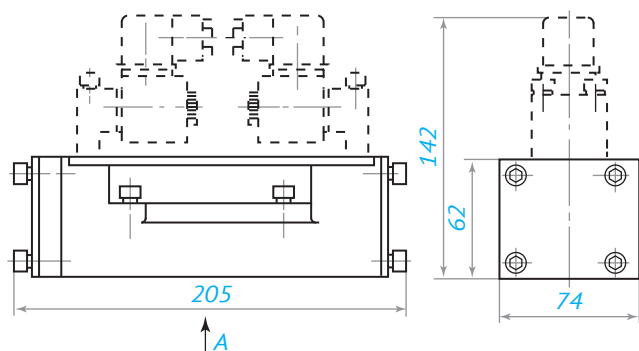
Параметры	Данные	
	XXX-X3 XXX-X4	XXX-X5
Условный проход	20	25
Номинальное давление, МПа	1,0	
Электрическое напряжение*, В:		
– постоянного тока	12, 24, 48, 110	
– переменного тока, частотой 50 Гц	24, 42, 36, 110, 220	
– переменного тока, частотой 60 Гц	24, 42, 36, 110, 220	
Мощность электромагнита*, не более:		
– постоянного тока, Вт	8	
– переменного тока, частотой 50 Гц, ВхА	10	
– переменного тока, частотой 60 Гц, ВхА	13	
Пропускная способность, Кв, м ³ /час, не менее:		
– двухпозиционных	5,6	8,0
– трехпозиционных	5,0	5,6
Время срабатывания, с, не более:		
– включение	0,10	
– выключение (кроме схем 212, 232)	0,125	
Максимальное число срабатываний, мин ⁻¹	3,3	
Общая утечка воздуха из полости распределителя, см ³ /мин, не более	160	
Средняя наработка до отказа, циклов, не менее	1 x 10 ⁶	

Распределители 212-04; 232-04

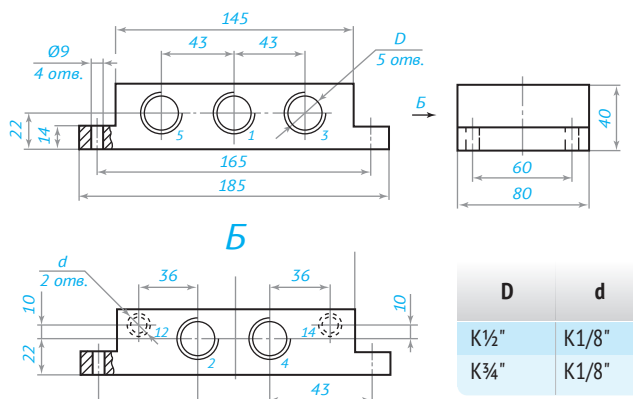
Распределители 211-04; 231-04



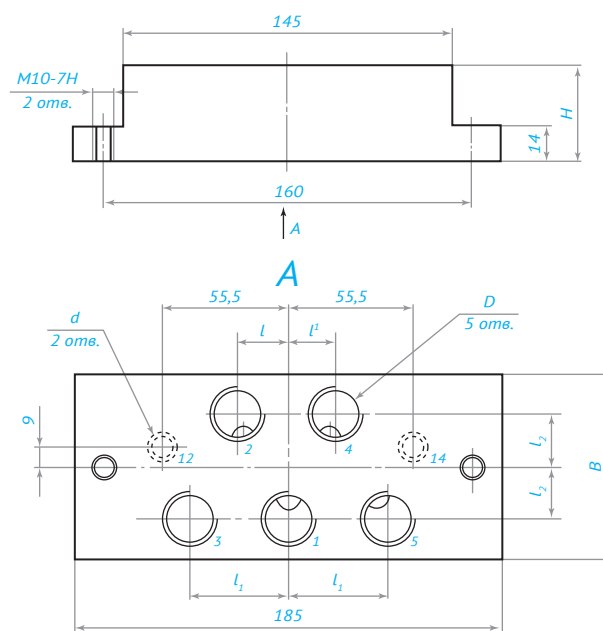
Распределители 311-04; 331-04



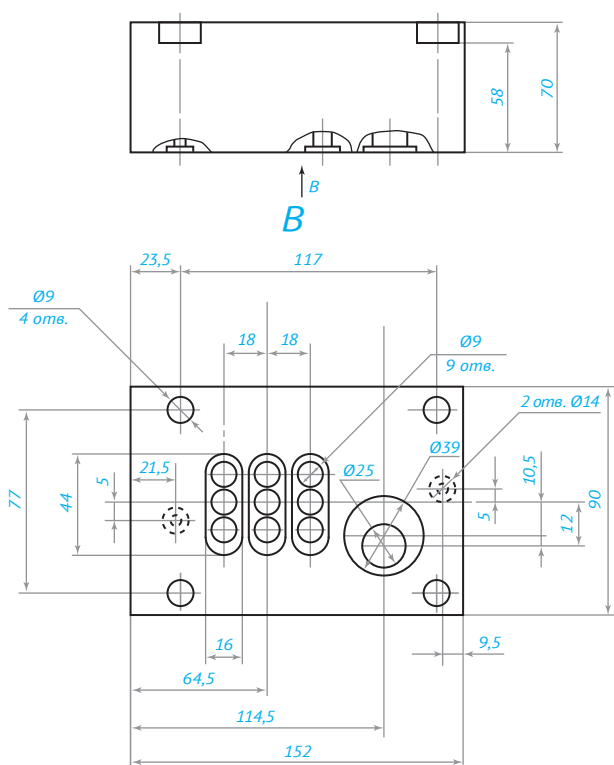
Монтажные плиты XXX-13; XXX-14



Монтажные плиты XXX-34; XXX-35



Стыковая плита XXX-84



Монтажные плиты XXX-33

